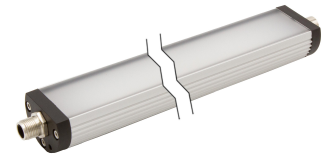


Serie di luci per macchine EM42012x

Luce di macchina a LED, Ø40mm luce bianca, 5500K, 24V DC, -30-60°C, connettore M12 a 4 poli, IP54, alluminio+PMMA diffuso, bayabile

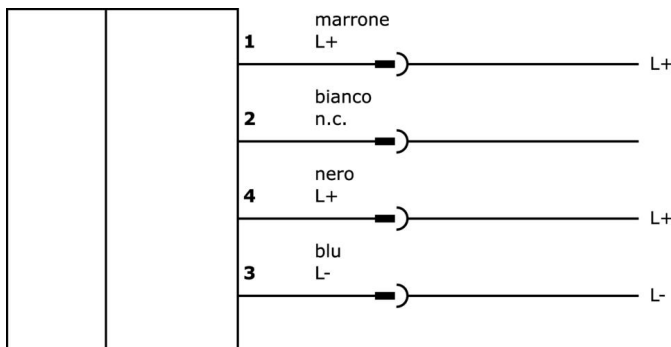


L'apparecchio industriale sottile e resistente alle temperature, con grado di protezione IP54, è sufficientemente equipaggiato per illuminare le aree di lavoro delle macchine senza bombardamento di refrigeranti e trucioli o dispositivi e sistemi. Con un corpo dell'apparecchio sottile in profilo di alluminio estruso e tappi terminali in plastica nera e un coperchio in PMMA sigillato e infrangibile, questa serie è adatta all'uso ovunque sia richiesta una luce di superficie priva di sfarfallio e ottimizzata per le prestazioni, senza componenti UV e IR e con luce diurna bianca.

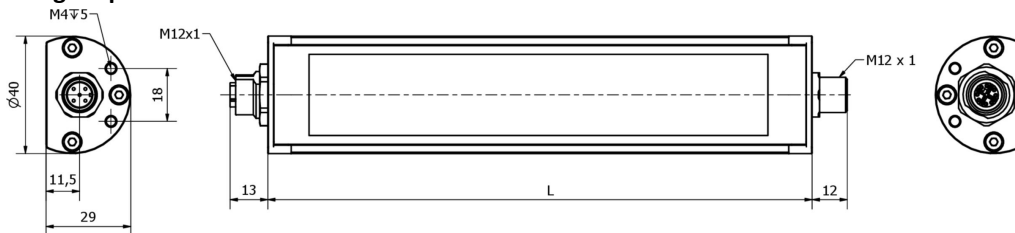
Articolo n.	EM420120	EM420121	EM420122
Dimensioni			
ardSOCA_Betriebsspannung			
Corrente nominale di esercizio	167mA	250mA	355mA
Prestazioni	4W	6W	8,5W
Classe di protezione	III		
Flusso luminoso	630lm	945lm	1260lm
Angolo di apertura	100°		
Illuminamento al centro (distanza 1m)	200lx	300lx	400lx
Temperatura di colore	5500K		
Collegamento elettrico			
Classe di protezione (IP)	IP54		
Materiale dell'alloggiamento	Alluminio		
Materiale del parabrezza	Polimetilmetacrilato		
Temperatura ambiente	-30 - 60°C		

Articolo n.	EM420123	EM420124	EM420125
Dimensioni			
ardSOCA_Betriebsspannung			
Corrente nominale di esercizio	542mA	710mA	1000mA
Prestazioni	13W	17W	24W
Classe di protezione	III		
Flusso luminoso	1890lm	2520lm	3780lm
Angolo di apertura	100°		
Illuminamento al centro (distanza 1m)	600lx	750lx	1050lx
Temperatura di colore	5500K		
Collegamento elettrico			
Classe di protezione (IP)	IP54		
Materiale dell'alloggiamento	Alluminio		
Materiale del parabrezza	Polimetilmetacrilato		
Temperatura ambiente	-30 - 60°C		

Schema di collegamento



Disegno quotato



Articolo n.	L
EM420120	190mm
EM420121	280mm
EM420122	365mm
EM420123	540mm
EM420124	715mm
EM420125	1040mm

Estratto del programma di accessori

NG400501



Alimentatore DC, monofase, 125x114x40mm, 24-28V, 5A, 90-264V AC 50Hz, 90-264V AC 60Hz, 127-370V DC, connessione a vite, IP20, alluminio, stabilizzato, tensione di uscita temporizzata

VY000007



Modulo di luminosità LED, 55x145x121 mm, 4A, 24V DC, connettore M12, IP40, plastica

VK000037



Adattamento, presa M12 a 3 poli diritti, spina M8 a 3 poli diritti, 24V, -25-85°C, IP67, oli e lubrificanti di raffreddamento, area di saldatura

VK200021



Cavo di collegamento, 2 m, presa M12 a 3 poli angolata, estremità libera del cavo, 3x0,34 mm², PUR (poliuretano), Ø4,3 mm, 250 V, -30-90°C, IP67, resistente alla catena di trascinamento e alla torsione, oli e lubrificanti di raffreddamento, area di saldatura, senza silicone

VK200025



Cavo di collegamento, 2 m, presa M12 a 3 poli dritta, estremità libera del cavo, 3x0,34 mm², PUR (poliuretano), Ø4,3 mm, 250 V, -30-90°C, IP67, resistente alla catena di trascinamento e alla torsione, oli e lubrificanti di raffreddamento, area di saldatura, senza silicone

VK200321



Cavo di collegamento, 2 m, presa M12 a 4 poli angolata, estremità libera del cavo, 4x0,34 mm², PUR (poliuretano), Ø4,7 mm, 250 V, -40-90°C, IP67, resistente alla catena di trascinamento e alla torsione, oli e lubrificanti di raffreddamento, area di saldatura, senza silicone

VK200325



Cavo di collegamento, 2 m, presa M12 a 4 pin, estremità libera, 4x0,34 mm², PUR (poliuretano), Ø4,7 mm, 250 V, -40-90°C, IP67, resistente alla catena di trascinamento e alla torsione, oli e lubrificanti di raffreddamento, area di saldatura, senza silicone

VK003020



Presa per cavo, angolata, autoassemblaggio, connessione a vite, Ø3-6,5mm, 4A, 240V, -25-90°C, presa M12 a 4 pin, IP67, PBT

VK003024



Presa per cavo, dritta, autoassemblaggio, connessione a vite, Ø3-6,5mm, 4A, 240V, -25-90°C, presa M12 a 4 poli, IP67, PBT

Ulteriori accessori sono disponibili sulla nostra homepage

Installazione



L'installazione deve essere eseguita esclusivamente da un elettricista qualificato!

Smaltimento dei rifiuti



Istruzioni di sicurezza

/ Prima della messa in funzione, accertarsi che siano state rispettate tutte le indicazioni di sicurezza contenute nella documentazione del prodotto.

/ L'uso di questi prodotti è vietato se ha un impatto diretto sulla sicurezza personale.

/ I sistemi di illuminazione a LED possono generare radiazioni molto intense che, se utilizzate in modo improprio, possono danneggiare gli occhi. Il produttore non può essere ritenuto responsabile per i danni causati da un uso o da un collegamento improprio.